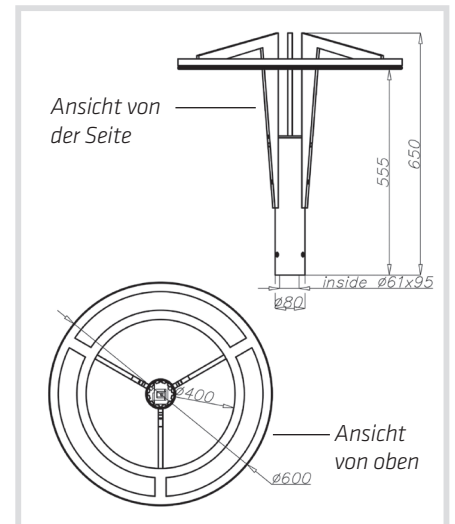




Hauptmerkmale

- Leuchte und Lichtmast sind aus eloxiertem Aluminiumrohr
- die Eloxalschicht kann aus 12 Farben frei gewählt werden
- empfohlene Lichtmasthöhe von 5 bis 7 Meter



Hauptmerkmale

- die Ersparnis der Energiekosten beträgt bis zu 70%
- ca. 80% geringere Personalkosten durch Senkung des Wartungszyklus
- hohe Lebensdauer, Wartungszyklus ca. 50.000 Std.
- verminderte CO₂- Emission, somit geringere Umweltbelastungen
- aufgrund fehlender UV- bzw. IR-Strahlung werden keine Insekten angelockt, was eine geringere Verschmutzung des Lampengehäuses bedeutet
- homogene und verlustarme Lichtverteilung
- für Mast-An- und Aufsatzmontage, durch den vertikal drehbaren Arm individuell zu befestigen
- Druckgussgehäuse aus hochfester Aluminiumlegierung
- wetterbeständige Beschichtung
- benutzerfreundliches Design
- keine Verfärbung der Sichtscheibe, da gehärtetes Glas

Artikelnummer	L 60690
Farbtemperatur (K)	5000
Gehäusefarbe	Edelstahl / Graphit
Farbwiedergabeindex	> Ra 75
Schutzart	IP 66
Leistung (W)	80
LED Anzahl	36
Spannung (V AC)	240
Betriebsfrequenz	50/60 Hz
Lichtstrom (lm)	7050
Schutzklasse	II
Temperaturbereich (Grad)	-40°C /+55°C
LED Effizienz (lm/W)	88
Abmessung (mm)	Ø 600 x 650
Gewicht (kg)	13
Mastanschluss (mm)	Zopfmaß Ø 61 x 95