

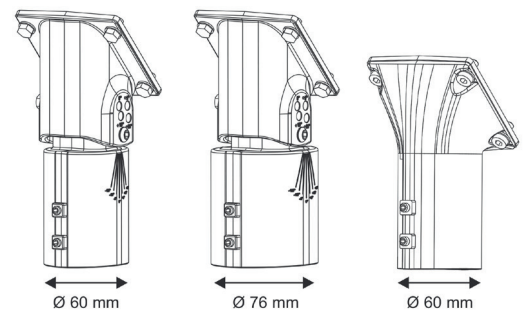
## Einsatzbereiche

- kleinere Straßen, Zufahrtswege, Parkplätze, Radfahrwege, industrielle Objekte
- wo eine Leuchtdichte von 0,5 cd/m erforderlich ist
- Straßenkategorie S3, ME5 nach der Norm EN 13201
- 50 % Dimmung mit Stromleitung
- die Möglichkeit, den Lichtstrom von 1 bis 100 % mit einem Steuersignal von 1 bis 10V zu regulieren



Die LSL Serie bietet mit der empfohlenen Montagehöhe optimale Lösungen für alle Einsatzbereiche.

- universelle Montage am Lichtmast, von Ø 60/76 mm
- alternative Montagemöglichkeiten auf Anfrage
- Ausleger-Montagewinkel von -15° bis +15°
- Mastansatzmontage möglich



## Hauptmerkmale

- LUXEON REBEL LEDs, erstklassig, preisgekrönt
- LED GENION bar™ - optimisierte LED Module sichern hochwertige Beleuchtung
- QUADRUM optics™ - hocheffiziente Reflektoren leiten das Licht an die gewünschte Stelle und sichern damit eine hocheffiziente Lichtausbeute
- I-NFINITY driver™ - intelligente Treiber nach Maß
- MATRIX 3D light™ - einzigartige Leuchte mit asymmetrischer Lichtkraftverteilung für ein gleichmäßiges Licht, optimal zur Beleuchtung von Oberflächen
- COOLVERT™ - optimiertes Kühlungssystem, bessere Wärmeübertragung zur Verlängerung der Lebenszeit und Sicherung der Lichtleistung
- AEROCOMPACT Gehäuse™ - sehr robustes Gehäuse aus einer Aluminiumlegierung, was die Lebenserwartung und Gesamtleistung erhöht
- ULTRA COATING™ - mehrschichtiger Oberflächenschutz des Gehäuses für eine hervorragende Beständigkeit während der ganzen Lebensdauer der Leuchte

Artikelnummer	L 60830
Farbtemperatur (K)	4000
Gehäusefarbe	RAL 9006
Schutzart	IP 66
Schlagfestigkeit	IK08
Leistung (W)	30
Leistungsreduzierung	50% über Phasenschaltung mgl.
LED Anzahl	High-Power-LED v. Lumileds
Spannung (V AC)	240
Betriebsfrequenz	50/60 Hz
Lichtstrom (lm)	3200-5200
LED Effizienz (lm/W)	je nach Lichtstrom
Schutzklasse	II
Abmessung (mm)	430 x 310 x 135
Gewicht (kg)	3,5
Zopfmaß	60-76